

令和6年度(令和6年4月入学)  
博士前期課程(修士課程)一般入試(第I期)  
機械物理学専攻  
機械設計学専攻

# 数 学 (90分)

## 〔注意事項〕

1. 監督者の指示があるまで、問題冊子(この冊子)を開いてはいけません。
2. 配布物は、この問題冊子1部、解答用紙3枚と計算用紙1枚です。
3. 解答用紙には志望専攻名、受験番号を記入する欄がそれぞれ1箇所ずつあります。監督者の指示に従って、すべての解答用紙(合計3枚)の志望専攻名欄と受験番号欄に志望専攻名と受験番号を記入しなさい。
4. 解答は、問題番号に対応する解答用紙の指定された場所に書きなさい。解答を解答用紙の裏面に書いてはいけません。解答用紙、計算用紙の追加、交換はしません。
5. 問題は全部で3問あり、2ページにわたって印刷されています。落丁・乱丁および印刷の不鮮明な箇所などがあれば、手をあげて監督者に知らせなさい。
6. 問題冊子の白紙と余白は、計算などに使用してもよろしい。
7. 解答用紙は、持ち帰ってはいけません。
8. 問題冊子と計算用紙は、持ち帰りなさい。

**1** 4次対称行列

$$A = \begin{pmatrix} 0 & 0 & 2 & 3 \\ 0 & 0 & 0 & 2 \\ 2 & 0 & 0 & 0 \\ 3 & 2 & 0 & 0 \end{pmatrix}$$

について、次の問いに答えよ。

- (1)  $A$  の固有値をすべて求めよ。
- (2)  $A$  の固有値のうち、最小のものに属する固有ベクトルをすべて求めよ。

**2** (1) 次の極限を求めよ。

$$\lim_{x \rightarrow 0} \frac{x \cos x - \sin x}{x^3 \cos x}$$

- (2) 2変数関数  $f(x, y)$  を

$$f(x, y) = x^3 + y^3 - 3xy$$

と定める。

- (i)  $x < 0, y < 0, f(x, y) = 0$  を満たす実数  $x, y$  は存在しないことを示せ。
- (ii)  $x = \sqrt[3]{2}$  の近くで定義された  $C^2$  級関数  $\varphi(x)$  が  $f(x, \varphi(x)) = 0, \varphi(\sqrt[3]{2}) = \sqrt[3]{4}$  を満たすとする。このとき、 $\varphi'(\sqrt[3]{2}), \varphi''(\sqrt[3]{2})$  の値をそれぞれ求めよ。

- 3  $a, b$  を実数とし,  $0 \leq a < 1, 0 \leq b < 1$  を満たすとする。平面  $\mathbf{R}^2$  内の領域  $D$  を

$$D = \{(x, y) \in \mathbf{R}^2 \mid 0 \leq x + ay \leq 1, 0 \leq bx + y \leq 1\}$$

により定める。

- (1)  $a = b = 0$  のとき, 積分  $\iint_D \sin\left(\frac{\pi}{2}(x+y)\right) dx dy$  を求めよ。
- (2) 積分  $\iint_D (x+ay)^2 dx dy$  を求めよ。

(以上)

令和6年度 大学院工芸科学研究科博士前期課程（修士課程）

一般入試第Ⅰ期

入学試験学力検査問題

機械物理学専攻  
機械設計学専攻

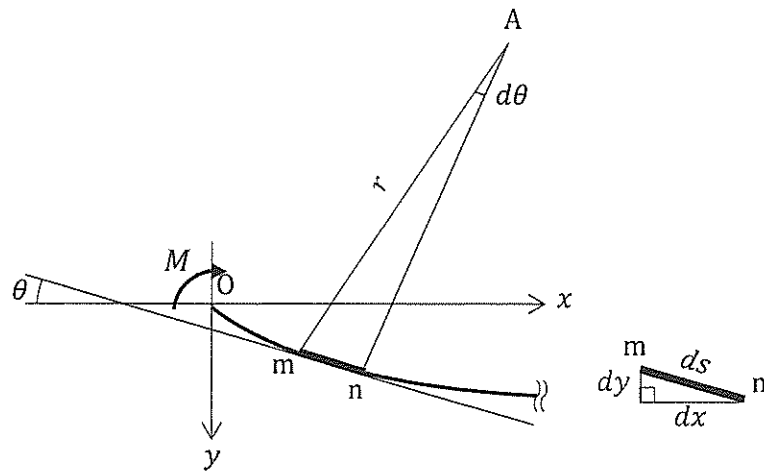
専門科目

注 意

- (1) 問題番号〔1〕～〔8〕の中から4問を選択すること。選択した問題番号を解答用紙左上の〔 〕に必ず記入し、その問題番号の解答を解答用紙に記入すること。
- (2) 解答用紙には、受験番号、問題番号と解答のみを記入すること。  
その他のことを記入してあるものは無効とする。
- (3) 解答を解答用紙裏面に書かないこと。

令和5年8月22日

- [1] 図中の曲線は、曲げモーメント $M$ を受けて純曲げ状態にあるはりの中立軸を示している。この曲線の左端点 $O$ を原点にとり、同じ曲線上に点 $m(x, y)$ と、その近傍に点 $n(x + dx, y + dy)$ をとる。 $mn$ 間の距離を $ds$ とし、曲げモーメントを受ける前の中立軸は $x$ 軸に一致していたとする。点 $A$ は曲率中心であり、曲率半径を $r$ とする。点 $m$ における接線と $x$ 軸のなす角を $\theta$ 、 $\angle mAn$ を $d\theta$ とする。はりの縦弾性係数は $E$ 、断面二次モーメントは $I_z$ である。ただし、 $dx, dy, ds, d\theta$ はいずれも微小量とする。このとき、以下の問いに答えなさい。



図

- (1)  $\theta$ を $x, y$ に関する諸量のみを使用して表しなさい。ただし、 $\tan \theta \cong \theta$ とはしないこと。
- (2)  $\frac{d\theta}{dx}$ を $x, y$ に関する諸量のみを使用して表しなさい。必要ならば  $\frac{d}{d\alpha} \tan^{-1} \alpha = \frac{1}{1+\alpha^2}$  の関係式を用いてよい。
- (3)  $\frac{dx}{ds}$ を $x, y$ に関する諸量のみを使用して表しなさい。
- (4) 曲率  $\frac{1}{r}$  は、 $\theta, s$ を用いて  $\frac{1}{r} = -\frac{d\theta}{ds}$  と表すことができる。これを用いて  $\frac{1}{r}$  を  $x, y$ に関する諸量のみを使用して表しなさい。
- (5) 変形前の中立軸から $y$ 方向に距離 $h$ の位置における、はりの曲げ応力 $\sigma$ を導出しなさい。 $\sigma$ は $E, r, h$ のみを使用して表すこと。ただし、その位置ははりの内部にあるものとする。
- (6) 問(4)および(5)の結果を用いて $M$ を導出しなさい。 $M$ は $E, I_z$ と $x, y$ に関する諸量のみを使用して表すこと。必要ならば  $\tan^2 \theta \cong 0$  としてよい。

[2] 図1のように、左端 A を剛体壁に接着された長さ  $L$ 、内半径  $R$ 、肉厚  $t$  ( $t \ll R$ ) の薄肉円筒がある。薄肉円筒の内側には、長さ  $L + \delta$ 、半径  $R$  の剛体丸棒が挿入されて、同様に左端 A で剛体壁に接着されている。ただし、 $\delta$  は無視できないが、 $L$  に比べて十分小さく、薄肉円筒と剛体丸棒の間に摩擦力は働かないものとする。次に、図2のように、薄肉円筒の軸方向に力を加えて  $\delta$  だけ伸ばし、剛体丸棒と共に薄肉円筒の右端 B も剛体壁に接着した。なお、薄肉円筒の肉厚方向の応力は一様であり、肉厚の変化は無視できるものとする。薄肉円筒は、ヤング率  $E$ 、ポアソン比  $1/4$  (剛性率  $2E/5$ ) の等方性材料からなり、薄肉円筒の軸方向 ( $z$  方向) に垂直な断面積を  $S$ 、その面の断面二次極モーメントを  $I_p$  とする。以下の問いに答えなさい。

- (1) 薄肉円筒の  $\theta$  方向 (円周方向) のひずみは 0 である。 $\theta$  方向の垂直応力  $\sigma_\theta$  を、軸方向の垂直応力  $\sigma_z$  を用いて表しなさい。
- (2) 薄肉円筒の  $z$  方向に負荷されている引張力  $F$  を、 $E$ 、 $\delta$  および  $S$  を含む式で表しなさい。
- (3) 薄肉円筒が剛体丸棒から受ける内圧  $p$  を、 $E$  および  $\delta$  を含む式で表しなさい。

その後、図3のように薄肉円筒の左端から  $(L + \delta)/2$  の位置にある断面 C に、ねじれ角が  $\phi$  となるまで反時計回りにねじりモーメントを加えた。

- (4) ねじりによって薄肉円筒 A-C 間に生じるせん断ひずみ  $\gamma_{AC}$  を、 $\phi$  を含む式で表しなさい。
- (5) 薄肉円筒の断面 C に負荷されたねじりモーメント  $T$  を、 $E$ 、 $I_p$  および  $\phi$  を含む式で表しなさい。
- (6) 薄肉円筒に生じる最大主応力を、 $E$ 、 $\delta$  および  $\phi$  を含む式で表しなさい。

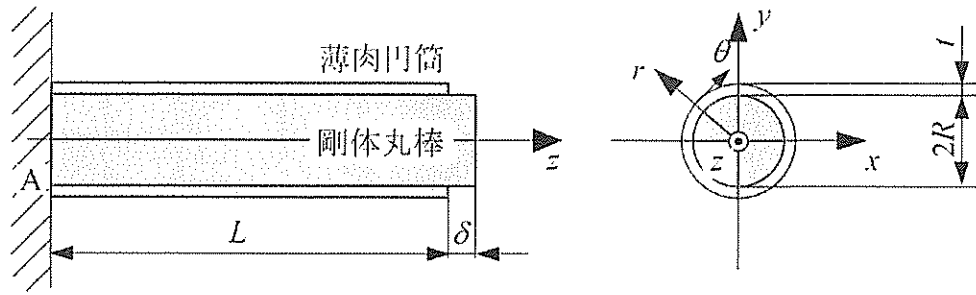


図 1

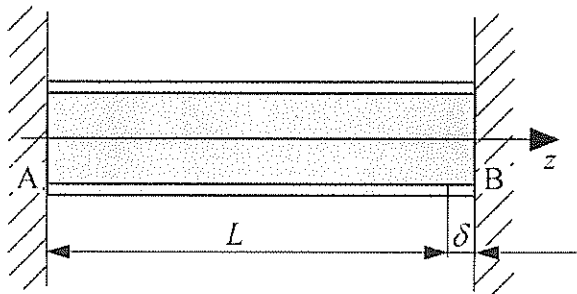


図 2

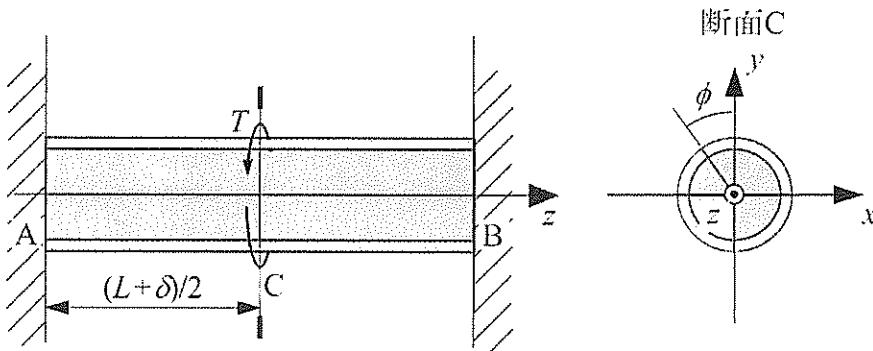
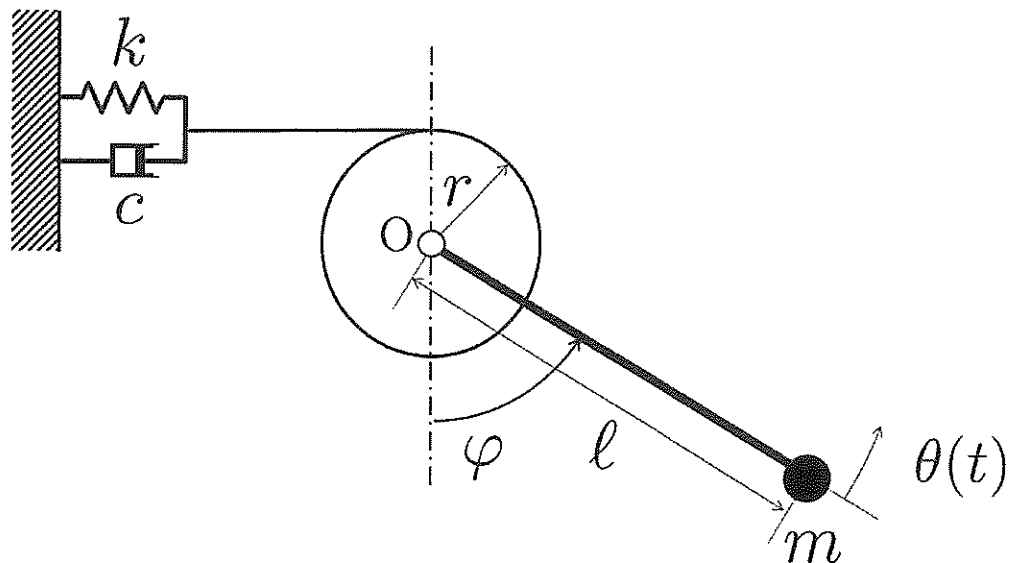


図 3

[3] 下図に示す系を考える。先端に質量  $m$  の質点を取り付けられた長さ  $l$  の棒が半径  $r$  の質量が無視できる円盤に取り付けられている。円盤は  $O$  点周りで回転できるものとする。この円盤は円周に巻きつけられたひもでばね定数  $k$  のばねと減衰係数  $c$  のダッシュポットにつながれている。質点には鉛直下向きに重力が作用するものとし、棒の質量は無視できるものとする。円盤の回転軸には摩擦はないと仮定する。このとき、棒は鉛直からの角度  $\varphi$  で平衡状態となるようにばね定数が調整されている。重力加速度を  $g$  で表すものとし、ひもはたるまないと仮定する（たるまない範囲で考える）。この系に関して以下の問いに答えなさい。

- (1) 平衡状態においてひもがたるまない  $\varphi$  の範囲を求めなさい。
- (2) 系が平衡状態にあり、平衡状態の棒の角度  $\varphi$  が与えられているとき、ばねによりひもを引っ張る力  $f$  を求めなさい。
- (3) 平衡状態からの棒の変位角を  $\theta(t)$  とするとき、 $\theta(t)$  に関する運動方程式を求めなさい。ただし、初期値は  $\theta(0) = \theta_0$ ,  $\dot{\theta}(0) = 0$  とする。また、 $\theta(t)$  は微小であるとし、 $\sin \theta(t) \cong \theta(t)$ ,  $\cos \theta(t) \cong 1$  が成り立つものとする。
- (4) 上で求めた運動方程式に関する固有角振動数  $\omega_n$  および減衰比  $\zeta$  と特性方程式を求めなさい。
- (5) 減衰比が  $0 < \zeta < 1$  である場合の系の変位角  $\theta(t)$  を求めなさい。



図



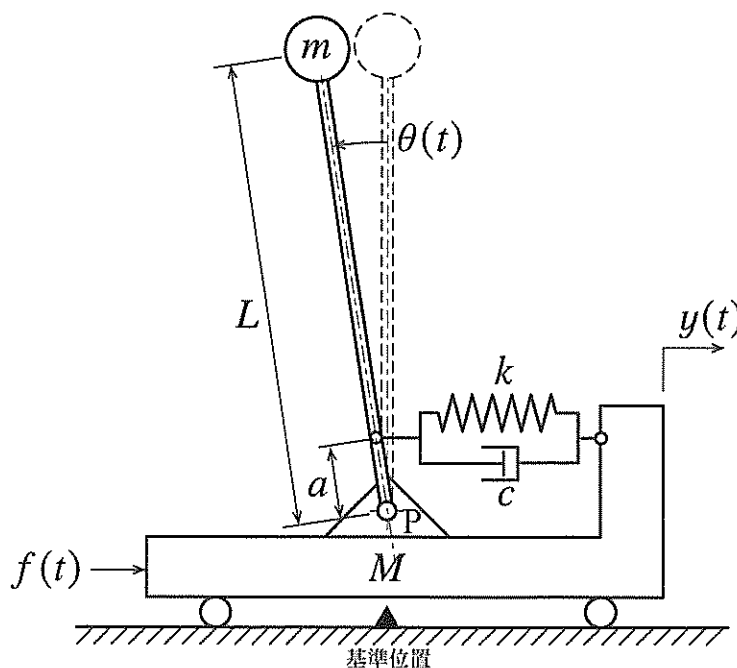
- [4] 図のように、質量  $M$  の水平台車の上に、先端に質量  $m$  の質点が固定された長さ  $L$  で質量の無視できる棒が下端  $P$  でピン結合されている。ピン位置から距離  $a$  ( $a < L$ ) の位置にばね定数  $k$  のばねと減衰係数  $c$  のダッシュポットが水平に取り付けられ、ばねは自然長のときに棒が直立するよう長さを調整されているとする。

この台車の車輪がロックされ、点  $P$  が地面上の基準位置の真上になるよう台車が固定されている状況を考える。ばねとダッシュポットの質量、棒の支持点における摩擦、車輪の滑りは無視できるとし、時間を  $t$ 、棒の回転角を  $\theta(t)$  (反時計回りを正とする)、重力加速度を  $g$  とするとき、以下の問いに答えなさい。

- (1)  $\theta(t)$  に関する運動方程式を導きなさい。ただし  $\theta(t)$  は微小であるとする。
- (2) 棒が平衡状態において安定に直立するための条件を求めなさい。

以下では問 (2) の条件が成立するとする。いま台車の車輪のロックを解除し、台車を基準位置から  $y(t) = Y \cos \omega t$  だけ変位するように動かした。ただし、 $Y$  は変位振幅、 $\omega$  は加振角振動数であり、変位の正方向は右向きとする。また、車輪の質量、摩擦および滑りは無視できるとし、 $\theta(t)$  は微小な範囲に留まるものとする。

- (3) 定常状態における  $\theta(t)$  の複素振幅  $\Theta$  を表す式を求めなさい。
- (4) 基準位置から見た質点の水平方向の変位を  $x(t)$  とする。定常状態において  $x(t)$  の振幅が台車の変位振幅を下回るために、加振角振動数  $\omega$  に課すべき条件を求めなさい。
- (5) 定常状態において台車を  $y(t) = Y \cos \omega t$  だけ変位させるために必要な力  $f(t)$  (右向きを正とする) の複素振幅  $F$  を求めなさい。



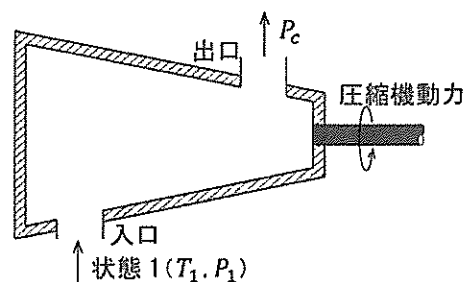
図

[5] 気体定数  $R$ , 比熱比  $\kappa$  の理想気体の可逆断熱過程について, 以下の問(1)~(3)に答えなさい. ただし, 気体の圧力を  $P$ , 比体積を  $v$ , 温度を  $T$  とする.

- (1) 狭義の理想気体において,  $Pv^\kappa = \text{一定}$  が成り立つことを, 熱力学第一法則から出発して示しなさい.
- (2) 問(1)の結果を用いて, 狭義の理想気体において,  $\frac{T}{P^{(\kappa-1)/\kappa}} = \text{一定}$  が成り立つことを示しなさい.
- (3)  $a$  および  $b$  を正の定数として, 半理想気体の定積比熱が温度の関数  $a + bT$  と表せるとき, 比体積  $v$  と温度  $T$  との間に成り立つ関係を,  $Ae^B = \text{一定}$  の形で導出しなさい. ただし,  $e$  は自然対数の底とし,  $A$  および  $B$  は, それぞれ  $v$ ,  $T$ ,  $a$ ,  $b$ ,  $R$  の全部または一部から成る式とする.

次に, 図のような断熱された圧縮機により, 気体定数  $R$ , 比熱比  $\kappa$  の狭義の理想気体を状態 1 (温度  $T_1$ , 圧力  $P_1$ ) から圧力  $P_c$  まで圧縮する過程について考える. 可逆断熱過程で動作する圧縮機 (圧縮機 I) を用いた場合, 圧縮後の気体は状態 2 (温度  $T_2$ , 圧力  $P_c$ ) となった. 一方, 内部に不可逆過程を含む圧縮機 (圧縮機 II) を用いた場合, 圧縮後の気体は状態 3 (温度  $T_3$ , 圧力  $P_c$ ) となった. これらの圧縮機が定常流れ過程 (質量流量  $\dot{m}$ ) で運転されるとき, 以下の問(4)~(6)に答えなさい. ただし, 圧縮機入口と出口での気体の運動エネルギーの変化およびポテンシャルエネルギーの変化は無視できるものとする.

- (4) 状態 1 から状態 2 まで気体を圧縮するのに必要な圧縮機 I の動力  $\dot{W}_{12}$  を,  $R, \kappa, \dot{m}, T_1, T_2$  を用いて表しなさい. また, 状態 1 から状態 3 まで気体を圧縮するのに必要な圧縮機 II の動力  $\dot{W}_{13}$  を,  $R, \kappa, \dot{m}, T_1, T_3$  を用いて表しなさい.
- (5) 圧縮機 II の圧力比を  $\xi$  ( $= \frac{P_c}{P_1}$ ), 断熱効率を  $\eta_c$  ( $= \frac{\dot{W}_{12}}{\dot{W}_{13}}$ ) とするとき,  $T_3$  を  $\xi, \eta_c, \kappa, T_1$  を用いて表しなさい.
- (6) 状態 2 の気体と状態 3 の気体との比エントロピーの差  $\Delta s$  を,  $R, \kappa, T_2, T_3$  を用いて表しなさい.



図

[6] 単位質量の空気が封入されたピストン・シリンダー装置において、以下の3つの過程から成るサイクルにより、空気の状態を  $1 \rightarrow 2 \rightarrow 3 \rightarrow 1$  と変化させた。

過程  $1 \rightarrow 2$  :  $pv^2 = \text{一定}$  ( $p$ : 圧力,  $v$ : 比体積) の関係に従う圧縮過程

過程  $2 \rightarrow 3$  : 等圧加熱過程

過程  $3 \rightarrow 1$  : 等容放熱過程

状態1の空気の圧力を  $p_1$ , 温度を  $T_1$ , 状態2の空気の圧力を  $9p_1$  とするとき、以下の問いに答えなさい。ただし、全ての過程は可逆的に行われるものとする。また、空気は狭義の理想気体として扱えるものとし、気体定数は  $R$ , 比熱比は  $\kappa$  とする。

- (1) 状態2の空気の温度  $T_2$  を,  $T_1$  を用いて表しなさい。
- (2) 状態3の空気の温度  $T_3$  を,  $T_1$  を用いて表しなさい。
- (3) 過程  $2 \rightarrow 3$  において, 外部に行う仕事  $w_{23}$  と受熱量  $q_{23}$  を,  $T_1, R, \kappa$  の中から必要なものを用いてそれぞれ表しなさい。
- (4) 過程  $1 \rightarrow 2$  において, 外部から行われる仕事  $w_{12}$  と受熱量  $q_{12}$  を,  $T_1, R, \kappa$  の中から必要なものを用いてそれぞれ表しなさい。
- (5) このサイクルの熱効率  $\eta$  を,  $\kappa$  を用いて表しなさい。
- (6) 過程  $1 \rightarrow 2$  と過程  $2 \rightarrow 3$  の比エントロピー変化  $\Delta s_{12}, \Delta s_{23}$  を,  $R, \kappa$  を用いてそれぞれ表しなさい。
- (7) このサイクルの  $T$ - $s$  線図 ( $T$ : 温度,  $s$ : 比エントロピー) を描きなさい。なお, 図中には空気の状態を示す数字 (1, 2, 3) を記すこと。

[7] 図1に示すように、2次元形状をもつ曲面板に噴流が面形状に沿って滑らかに流入および流出して流れの向きを変えている。流入位置および流出位置における絶対速度をそれぞれ  $v_1, v_2$ 、流入位置および流出位置において曲面板が  $x$  軸となす角度をそれぞれ  $\alpha, \beta$ 、噴流の体積流量を  $Q$ 、噴流の流体密度を  $\rho$  として次の問いに答えなさい。ただし、流体の速度を表す変数記号はすべてその大きさを表すスカラー量である。

- (1) 曲面板が固定されている場合について、噴流が曲面板に及ぼす  $x$  方向の力  $F_x$  および  $y$  方向の力  $F_y$  を導出しなさい。ただし、 $v_1 = v_2 = v$  として  $v$  を用いて示しなさい。

次に、図2に示すように、噴流からの力を受けて図1に示す曲面板が  $x$  方向に速度  $u$  で移動している場合を考える。移動する曲面板に対する噴流の相対速度を流入位置および流出位置ともに  $w$  と表して、以下の問いに答えなさい。

- (2) 流入位置及び流出位置における  $x$  方向の絶対速度  $v_{1x}, v_{2x}$  を  $u, w$  を用いて表しなさい。さらに、噴流が曲面板に及ぼす  $x$  方向の力  $F_x'$  を導出しなさい。
- (3) 噴流が単位時間に曲面板に与える仕事  $L$  を問(2)の結果を用いて表しなさい。また、この仕事  $L$  が流入および流出する噴流の運動エネルギーの差となることを示しなさい。ただし、辺の長さが  $a, b, c$  である三角形において、長さ  $b, c$  の2辺が挟む角度  $A$  を用いた余弦定理は次のように示されることを参考にしなさい。

$$a^2 = b^2 + c^2 - 2bc \cos A$$

- (4) 噴流がもつ運動エネルギーを与えて曲面板が水車の羽根のように仕事をすると、問(3)の仕事  $L$  の結果を用いて、移動する曲面板のエネルギーに関する効率  $\eta$  を  $v_1, v_2$  を用いて表しなさい。
- (5) 問(4)で求めた効率  $\eta$  を用いて、 $\alpha = \beta = 0 \text{ rad}$  の場合について、効率  $\eta$  が最大となる移動速度  $u$  を噴流の流入速度  $v_1$  を用いて表しなさい。

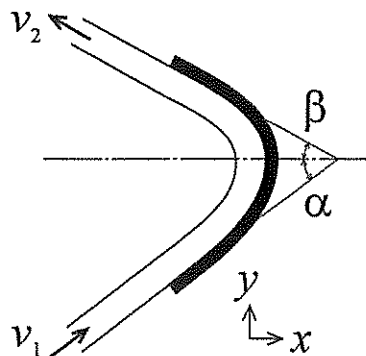


図1

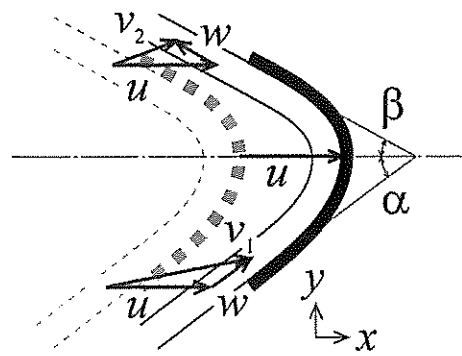


図2

- [8] 平行な平板間を流れる非圧縮性粘性流体を考える。平板間の流れは十分に発達した二次元定常流れである。流れ方向に  $x$  軸を、それと垂直に  $y$  軸をとり、下の平板の位置を  $y = 0$  とする。流体の  $x$  方向速度を  $u$ 、 $y$  方向速度を  $v$ 、圧力を  $p$ 、密度を  $\rho$ 、粘性係数を  $\mu$  とすると、流体の運動方程式は以下のように与えられる。

$$u \frac{\partial u}{\partial x} + v \frac{\partial u}{\partial y} = -\frac{1}{\rho} \frac{\partial p}{\partial x} + \frac{\mu}{\rho} \left( \frac{\partial^2 u}{\partial x^2} + \frac{\partial^2 u}{\partial y^2} \right)$$

$$u \frac{\partial v}{\partial x} + v \frac{\partial v}{\partial y} = -\frac{1}{\rho} \frac{\partial p}{\partial y} + \frac{\mu}{\rho} \left( \frac{\partial^2 v}{\partial x^2} + \frac{\partial^2 v}{\partial y^2} \right)$$

流体は平板に対して平行に流れており、また、平板間の間隔  $h$  は  $x$  軸方向の平板長さに比して十分に小さいとして、以下の問いに答えなさい。ただし、流体の密度および粘性係数は一定であるものとする。

最初に、図1のように上下の平板がともに静止している場合を考える。

- (1) 流速分布  $u(y)$  を導出し、 $\mu$ 、 $h$ 、 $y$ 、 $dp/dx$  を用いて表しなさい。
- (2) 奥行方向の単位長さあたりの体積流量  $Q$  を導出し、 $\mu$ 、 $h$ 、 $dp/dx$  を用いて表しなさい。
- (3) 上の平板に作用するせん断応力  $\tau$  を導出し、 $h$ 、 $dp/dx$  を用いて表しなさい。

次に、図2のように下の平板が静止し、上の平板が速度  $U_0$  で移動している場合を考える。

- (4) 流速分布  $u(y)$  を導出し、 $\mu$ 、 $h$ 、 $y$ 、 $dp/dx$ 、 $U_0$  を用いて表しなさい。
- (5) 平均流速  $u_0$  を導出し、 $\mu$ 、 $h$ 、 $dp/dx$ 、 $U_0$  を用いて表しなさい。
- (6) 上の平板に作用するせん断応力  $\tau$  を導出し、 $\mu$ 、 $h$ 、 $dp/dx$ 、 $U_0$  を用いて表しなさい。

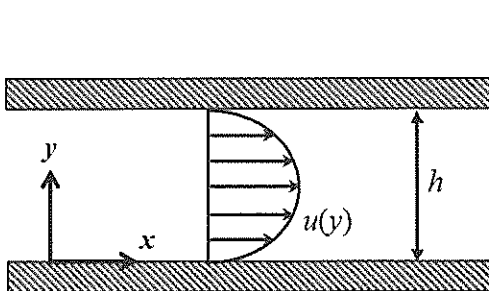


図 1

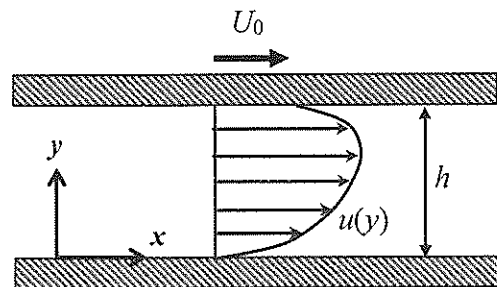


図 2